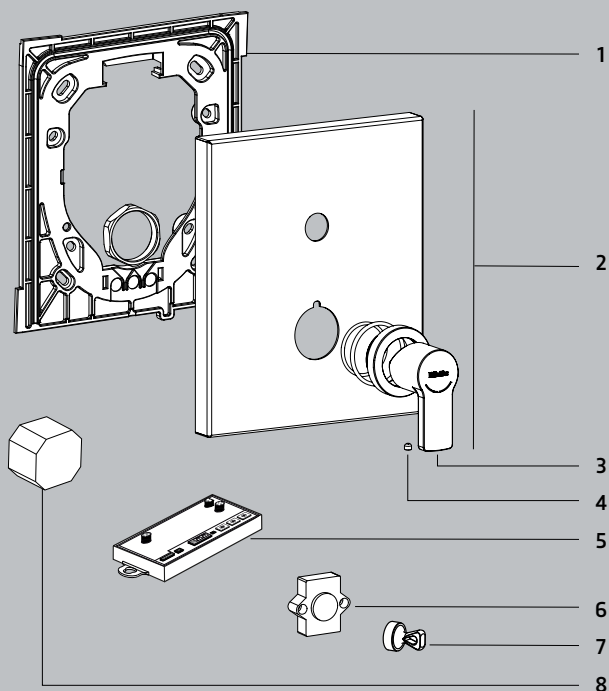


# WimTec® PROOF S4 ab 2021

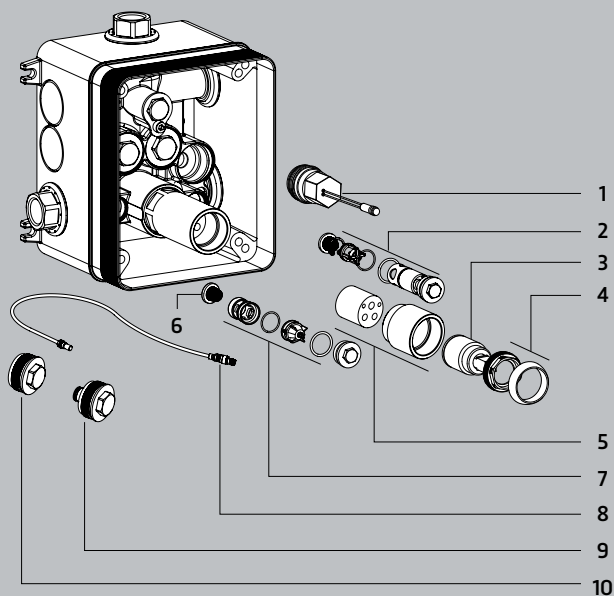
WimTec PROOF S4 - 12 V **HyPlus** ArtNr. 132 687, 132 694, 133 035, 132 700



Pos	Art.Nr.	Bezeichnung
1	120 646	Montagerahmen
2	134 292	Frontplatte mit Mischgriff, Edelstahl
	134 308	Frontplatte mit Mischgriff, Chrom
	134 278	Frontplatte mit Mischgriff, HPL Weiß
2	134 285	Frontplatte mit Mischgriff, HPL Sonderdekor
	134 322	Mischgriff
3	134 322	Mischgriff
4	134 315	Schraubenset
5	134 261	Elektronikmodul <b>HyPlus</b>
6	130 744	Infrarot-Sensor
7	124 385	Magnetstift
8	117 899	UP Netzteil - einfach 12 V
	113 792	UP Netzteil - fünffach 12 V

WimTec Rohbauset S4

Art.Nr. 132 670



Pos	Art.Nr.	Bezeichnung
1	128 833	Magnetventil 6 V M29
2	131 130	Rückflussverhinderer und Vorfilter Set Kaltwasser
3	134 339	Mischerkartusche
4	134 407	Rosette mit Kartuschenmutter
5	134 568	Verlängerungsset
6	119 770	Schmutzfilter (1 Stk.)
7	131 147	Rückflussverhinderer und Vorfilter Set Warmwasser
8	136 241	Sicherheits-Sensor
9	134 544	Verschlussstopfen geschlossen
10	134 551	Verschlussstopfen offen

Dusche