

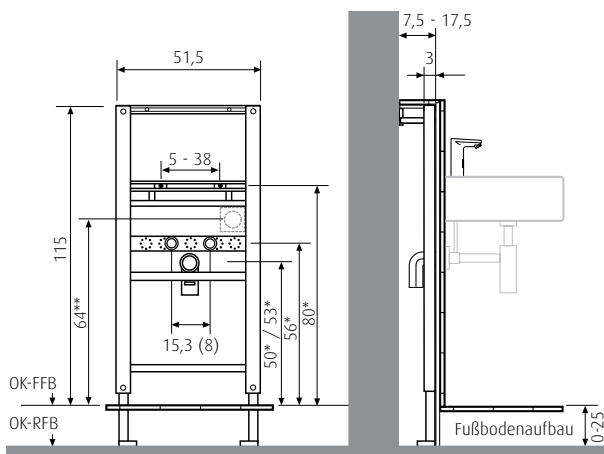
WimTec[®] FIX Waschtisch



Abmessungen

- 101 836** **WimTec FIX WT - für Einlocharmatur**
104 097 ohne Armaturenanschlusswinkel
- 114 799** **WimTec FIX WT mit E-UP-Dose für Einlocharmatur**
114 782 ohne Armaturenanschlusswinkel

Waschtisch Montageelement, pulverbeschichtet in WimTec orange, für Einlocharmaturen wie z.B.: WimTec LOFT, WimTec SKY, WimTec SMART oder WimTec ECOLINE. Mit einstellbaren Befestigungsschienen für Keramik, Armaturenanschlusswinkel und Ablaufbogen. Für Massiv- und Trockenbau zur Vor- und Inwandinstallation geeignet.



Bautiefe: 7,5 - 17,5 cm

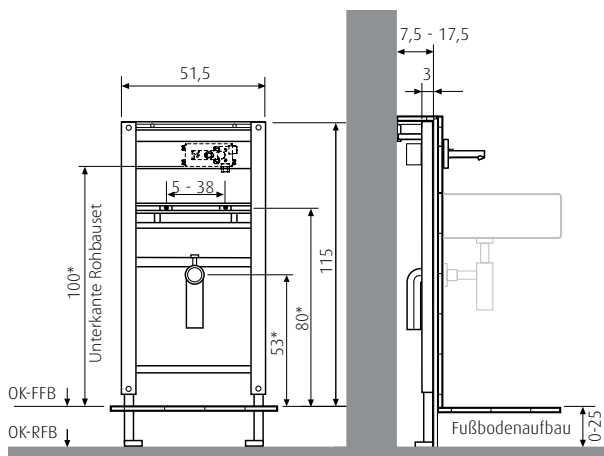
* = einstellbar

** = WimTec FIX WT mit E-Dose

Abmessungen / Dimensions

119 312 WimTec FIX W7

Waschtisch Montageelement, pulverbeschichtet in WimTec orange für Montage von WimTec Rohbauset W7. Mit einstellbaren Befestigungsschienen für Keramik und Ablaufbogen. Für Massiv- und Trockenbau zur Vor- und Inwandinstallation geeignet.



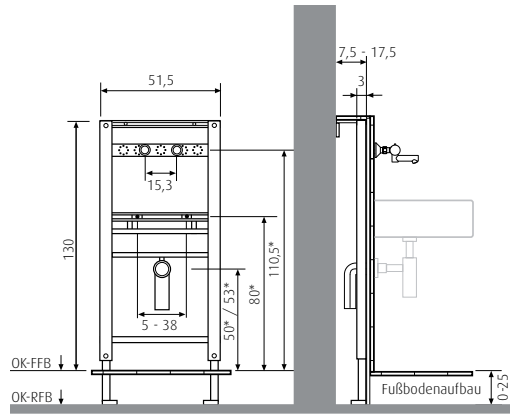
Bautiefen: 7,5 - 17,5 cm

* = einstellbar

Abmessungen / Dimensions

105 162 **WimTec FIX WT - für Wandarmatur**
106 862 ohne Armaturenanschlusswinkel

Waschtisch Montageelement, pulverbeschichtet in WimTec orange für Wandarmatur wie z.B.: WimTec ECOSAN. Mit einstellbaren Befestigungsschienen für Keramik, Armaturenanschlusswinkel und Ablaufbogen. Für Massiv- und Trockenbau zur Vor- und Inwandinstallation geeignet.

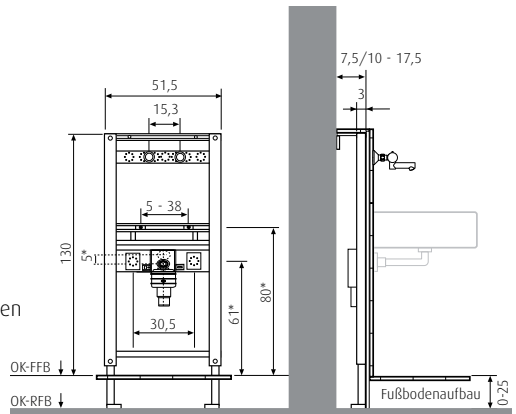


Bautiefe: 7,5 - 17,5 cm

* = einstellbar

105 278 **WimTec FIX WT - UP Sifon Viega**
 (Bautiefe 10 cm)
106 879 ohne Armaturenanschlusswinkel
109 511 **WimTec FIX WT - UP Sifon Viega**
 (Bautiefe 7,5 cm)
109 528 ohne Armaturenanschlusswinkel
101 843 **WimTec FIX WT - mit UP Sifon HL**
106 886 ohne Armaturenanschlusswinkel

Waschtisch Montageelement, pulverbeschichtet in WimTec orange, mit UP-Siphon für Einloch- oder Wandarmatur. Mit einstellbaren Befestigungsschienen für Keramik und Armaturenanschlusswinkeln. Für Massiv- und Trockenbau zur Vor- und Inwandinstallation geeignet.



Art.Nr. 109 511, 109 528 – Bautiefe: 7,5 - 17,5 cm
Art.Nr. 105 278, 106 879 – Bautiefe: 10 - 17,5 cm

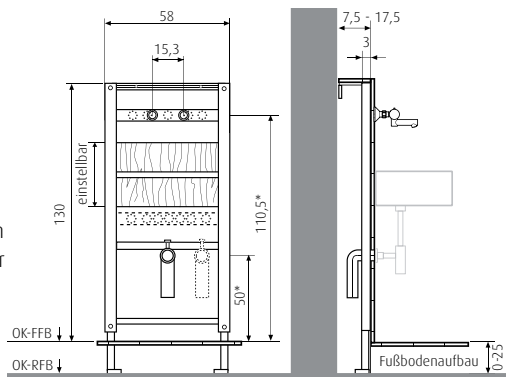
* = einstellbar

Abmessungen / Dimensions

101 850 WimTec FIX WT - für Ausgussbecken

106 893 ohne Armaturenanschlusswinkel

Waschtisch Montageelement, pulverbeschichtet in WimTec orange, mit integrierter Befestigungsplatte für Ausgussbecken, Armaturenanschlusswinkel und Ablaufbogen. Zur Montage von Zweipunkt-Armaturen z.B. WimTec ECOSAN. Für Massiv- und Trockenbau zur Vor- und Inwandinstallation geeignet.

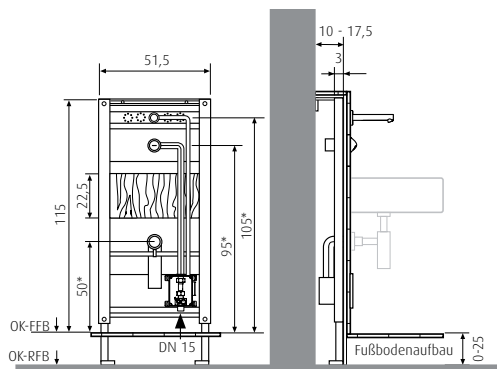


Bautiefe: 7,5 - 17,5 cm

* = einstellbar

102 895 WimTec FIX WT ONE

Waschtisch Montageelement, pulverbeschichtet in WimTec orange, für Einlocharmatur wie z.B.: WimTec LOFT, WimTec SMART oder WimTec ECOLINE. Mit einstellbaren Befestigungsschienen für Keramik, Armaturenanschlusswinkel und Ablaufbogen. Für Massiv- und Trockenbau zur Vor- und Inwandinstallation geeignet.



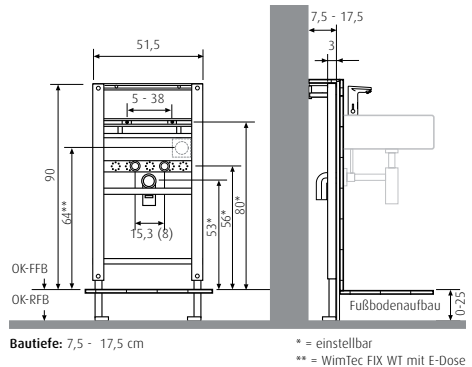
Bautiefe: 10 - 17,5 cm

* = einstellbar

Abmessungen / Dimensions

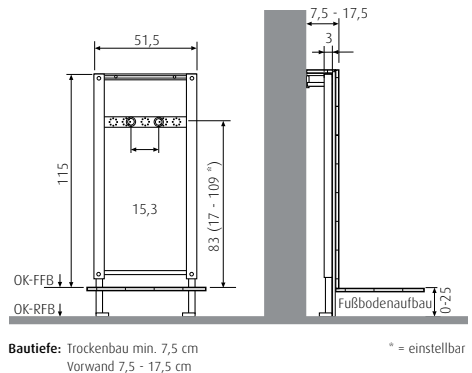
- 115 994** **WimTec FIX WT -**
90 cm für Einlocharmatur
116 007 ohne Armaturenanschlusswinkel

Waschtisch Montageelement, pulverbeschichtet in WimTec orange, für Einlocharmatur wie z.B.: WimTec LOFT, WimTec SKY, WimTec SMART oder WimTec ECOLINE. Mit einstellbaren Befestigungsschienen für Keramik, Armaturenanschlusswinkel und Ablaufbogen. Für Massiv- und Trockenbau zur Vor- und Inwandinstallation geeignet.



- 105 681** **WimTec FIX DV für AP-Armaturen**

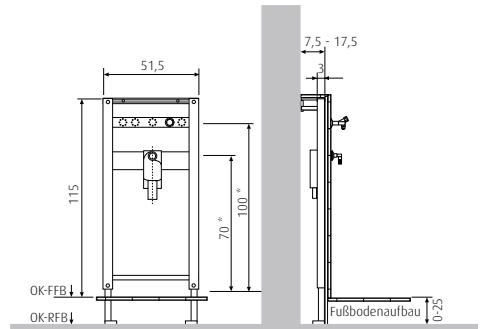
Waschtisch Montageelement, pulverbeschichtet in WimTec orange, für Einlocharmatur wie z.B.: WimTec LOFT, WimTec SKY, WimTec SMART oder WimTec ECOLINE. Mit einstellbaren Befestigungsschienen für Keramik, Armaturenanschlusswinkel und Ablaufbogen. Für Massiv- und Trockenbau zur Vor- und Inwandinstallation geeignet.



Abmessungen / Dimensions

101 966 WimTec FIX DV Waschmaschine

Waschmaschinen Montageelement, pulverbeschichten in WimTec orange, geeignet für Massiv- und Trockenbau zur Vor- und Inwandinstallation.

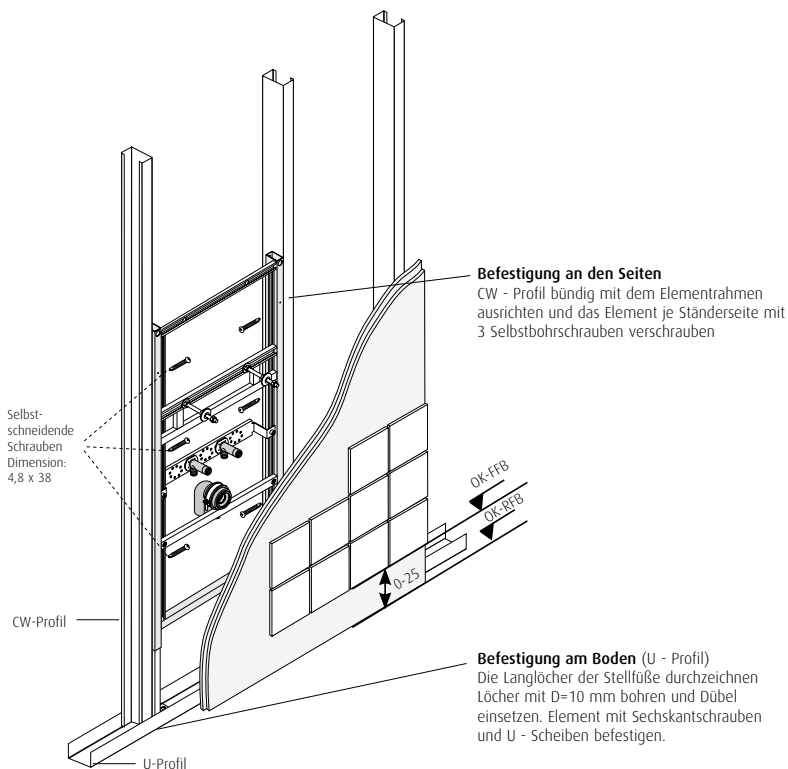


Bautiefe: Trockenbau min. 7,5 cm
Vorwand 7,5 - 17,5 cm

* = einstellbar

Montage / Installation

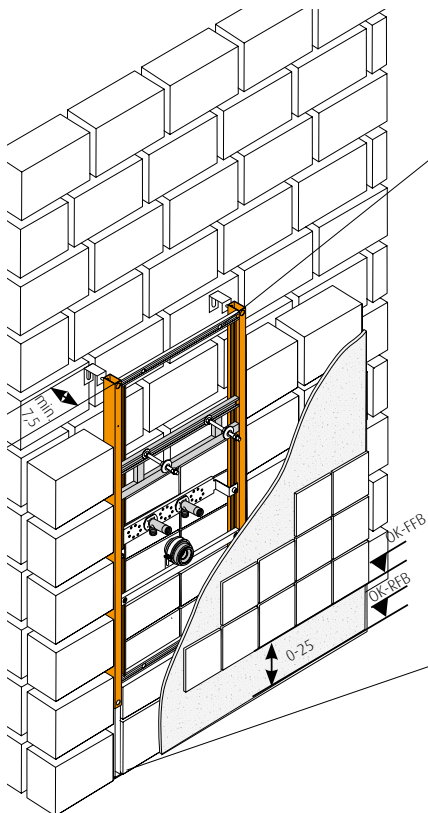
Montage in der Leichtbauwand



Alle einstellbaren Maße unbedingt beim Einbau auf die jeweilige Keramiktype bzw. Einbausituation anpassen. Vorderkante des Montageelements muss unbedingt mit der Vorderkante der CW-Profile bündig sein. Befestigung als auch Beplankung muss laut ÖNORM B 3415 bzw. DIN 18181 und 18183-1 ausgeführt werden. Montageelement im Bereich von keramischen Belägen mehrmalig beplanken (lt. ÖNORM B 3415). Beim Einbau in Leichtbauständerwände sind die technischen und bauphysikalischen Datenblätter zu berücksichtigen. CW-Profilständer ober und unter dem Montageelement mit Gipskartonplatten verbinden.

Montage / Installation

Ausmauerung



Befestigung an der Wand

Den Wandabstand an der Einzelbefestigung auf gleiche Abstände einstellen. Löcher mit $D=10$ mm bohren und Dübel einsetzen. Element mit Sechskantschrauben und U - Scheiben befestigen.

Befestigung am Boden

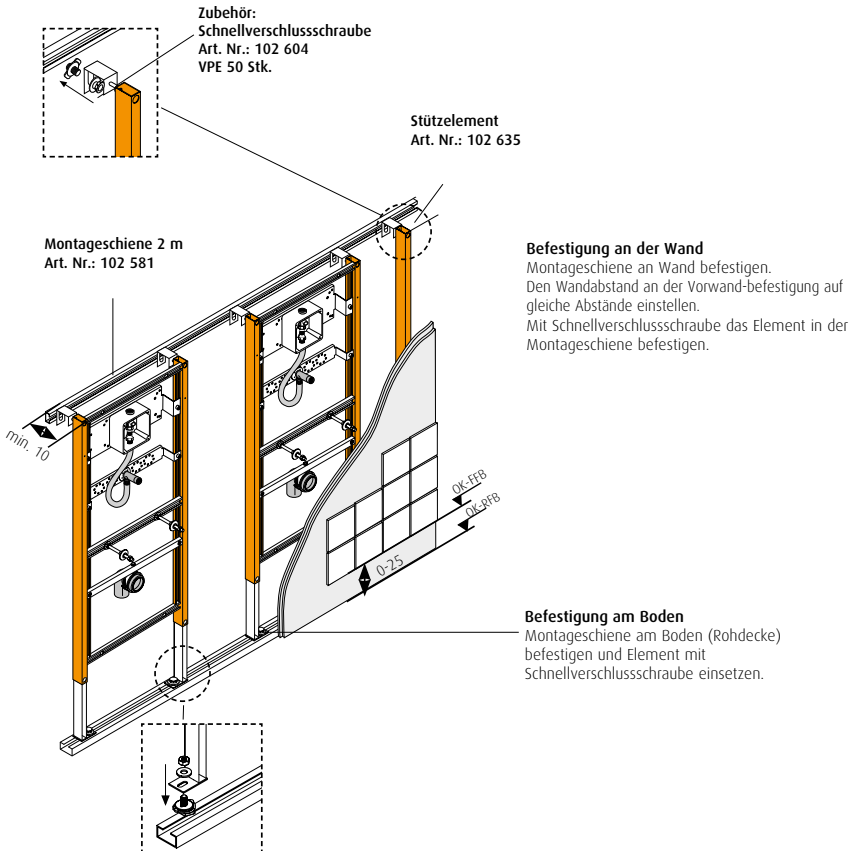
Die Langlöcher der Stellfüße durchzeichnen. Löcher mit $D=10$ mm bohren und Dübel einsetzen. Element mit Sechskantschrauben und U - Scheiben befestigen.

Alle einstellbaren Maße unbedingt beim Einbau auf die jeweilige Keramiktype bzw. Einbausituation anpassen

Die Ausmauerung des Elements muss vollflächig erfolgen. Putzgitter verwenden.

Montage / Installation

Vorwandmontage

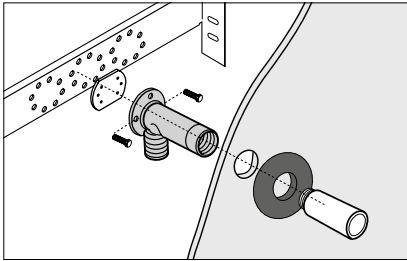


Alle einstellbaren Maße unbedingt beim Einbau auf die jeweilige Keramiktype bzw. Einbausituation anpassen.

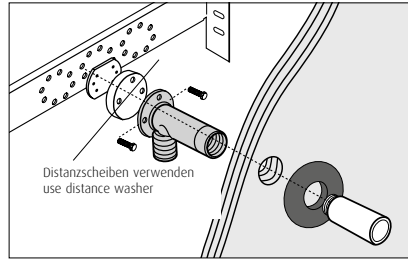
Montageelement im Bereich von keramischen Belägen mehrfach beplanken (lt. ÖNORM B 3415)

Montage Armaturenanschlusswinkel

Einfache Beplankung



Doppelte Beplankung



Die Montage und Installation darf nur durch einen konzessionierten Fachbetrieb erfolgen.
Bei der Planung und Errichtung von Sanitäreanlagen sind die entsprechenden örtlichen, nationalen und internationalen Normen und Vorschriften zu beachten. Insbesondere: DIN 1988 und ONorm B 5410. Der Schallschutz wird erfüllt, sofern die Planung sowie die fachgerechte Ausführung der gesamten Sanitärinstallation im Sinne der DIN 4109 durchgeführt wird.

www.wimtec.com



Entsorgungsinformationen finden Sie unter:
www.wimtec.com/umweltschutz

WimTec Sanitärprodukte GmbH

p: A - 3325 Ferschnitz, Freidegg 50, AUSTRIA

t: +43 7473 5000 **f:** +43 (0) 7473 5000 - 500

m: verkauf@wimtec.com **i:** www.wimtec.com