

WimTec PROOF T6 - HyPlus SLK 12 V

HyPlus

Elektronische Zweimengen WC-Betätigung mit automatischer Spülauslösung und intelligenter Freispül-Automatik. Netzbetrieb, passend für Spülkasten WimTec SLK.



Art.Nr.	137934
Ausführung	HyPlus
Betriebsart	Netzbetrieb
Oberfläche	Mattschwarz
Erforderliches Zubehör	117899 WimTec UP Netzteil - einfach 102918 WimTec FIX WC SLK

Lieferumfang

Frontplatte, Montagerahmen mit integrierter Elektronik, Hebellager mit Motorheber, Magnetstift, ohne UP-Netzteil.

- Passend für Spülkasten**
WimTec SLK
- AquaCap-Sensortechnologie**
Bei der Annäherung beginnen die Sensortasten zu leuchten.
- Manuelle Zweimengen Spülauslösung**
der kleinen und großen Spülmenge durch sanften Fingertipp.
- Automatische Auslösung**
der großen Spülmenge beim Wegtreten.
- Berührungslose Auslösung**
der großen Spülmenge über den Nah-Ansprechbereich.
- Zusätzliche Auslösung**
über externen Taster oder Funkauslöser sowie einstellbare Zwischenspülung bei längerer Benutzung möglich.
- Reinigungsstopp**
zum Deaktivieren der Spülauslösung.
- Intelligente Freispül-Automatik**
Um das Wachstum von Legionellen und anderen Krankheitserregern zu hemmen, wird stagnierendes Wasser automatisch ausgespült. Die Freispülung zur Sicherstellung des Wasseraustauschs nach VDI 6023 erfolgt nur bei unzureichender Nutzung. Das Spülintervall kann direkt am Elektronikmodul mittels Regler und Schalter oder mit dem Infrarot-Tablet WimTec REMOTE präzise eingestellt werden.
- WimTec Bus-System fähig**
Zur zentralen Auslösung von Zusatzfunktionen mittels WimTec CONTROL.
- Kompatibel mit WimTec REMOTE**
Zum Einstellen, Steuern und Auslesen von Einzelarmaturen.

Technische Daten

Betriebsspannung: WimTec UP Netzteil 230 V 50 Hz / 12 V=

Leistungsaufnahme: max. 3,5 W

Werkstoff: Frontplatte: Edelstahl beschichtet

Einstellungen an der Armatur

Sensorreichweite: 30 cm bis 70 cm einstellbar

Große Spülmenge: ca. 2 l bis max. Füllvolumen einstellbar

Kleine Spülmenge: ca. 2 l oder 3 l einstellbar

Automatische Auslösung: deaktivierbar

Berührungslose Auslösung: aktivierbar, Nah-Ansprechbereich: ca. 3 cm

Zwischenspülung: aktivierbar

Reinigungsstopp: aktivierbar, für 3 min

Intelligente Freispül-Automatik: aktivierbar

- **Spülintervall:** alle 0,5 h bis 24 h bei unzureichender Nutzung

- **Spülmenge:** 1 große Spülauslösung

Erweiterte Einstellungen mit WimTec REMOTE

Gerätebezeichnung: individuell definierbar

PIN-Code Schutz: aktivierbar

Sensorreichweite: 30 cm bis 70 cm

Mindestverweilzeit: 1 s bis 30 s

Große Spülmenge: ca. 2 l bis 11 l

Kleine Spülmenge: ca. 1 l bis 6 l

Tasten-Empfindlichkeit: 1 bis 9

Automatische Auslösung: aktivierbar

Berührungslose Auslösung: aktivierbar

Reinigungsstopp: aktivierbar, 1 min bis 30 min

Zwischenspülung: aktivierbar

- **Aktivierungszeit:** 5 min bis 30 min

Spülung nach Stromausfall: aktivierbar

Intelligente Freispül-Automatik: aktivierbar

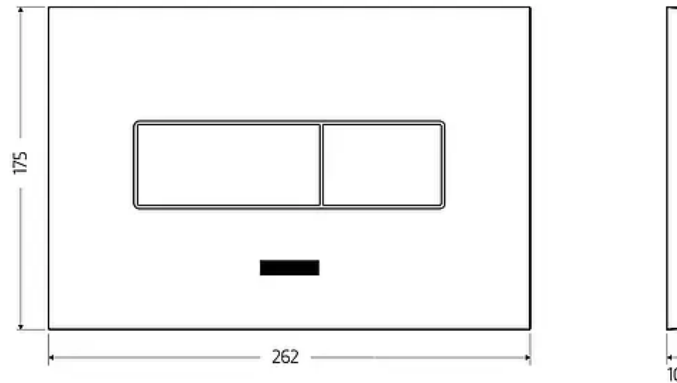
- **Spülintervall:** alle 0,5 h bis 7 d bei unzureichender Nutzung

- **Spüldauer:** 1 s bis 6 s

Tägliche Sperrzeit von automatischen Spülungen: aktivierbar, von 00:00 Uhr bis 23:59 Uhr

Maßzeichnung

Produkt: Maße in mm

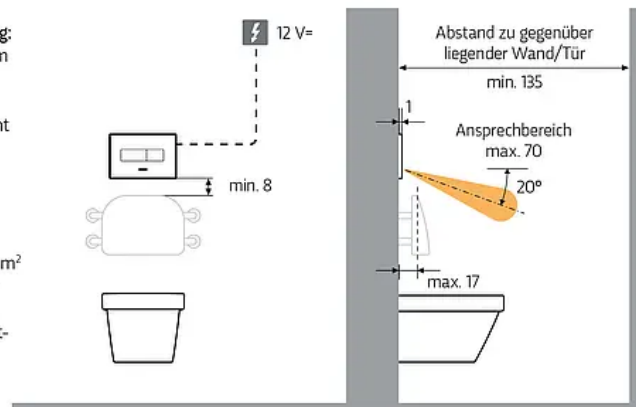


Montage: Maße in cm

Spannungsversorgung:
2 x 1,5 mm² max. 50 m
Gesamt-Kabellänge.

Achtung: Netzteil nicht
im Spülkasten oder
eventuellen Schutz-
bereichen anbringen.

**Leitung für WimTec
Bus-System:** 2 x 1,5 mm²
LIYCY, YSLCY-OZ oder
gleichwertiges Kabel,
max. 1.000 m Gesamt-
Kabellänge.



Zubehör



Erforderlich 117899

WimTec UP Netzteil - einfach



Erforderlich 102918

WimTec FIX WC SLK



128673

WimTec REMOTE Infrarot-Tablet



139273

WimTec REMOTE Infrarot-Modul



130447

WimTec CONTROL-Modul



110418

WimTec Schlüsselschalter



113792

WimTec UP Netzteil - fünffach