

WimTec OCEAN E10 - HyPlus PRO 12 V

HyPlus PRO

Elektronische Hochdruck-Mischwasser Waschtischarmatur mit elektronischem Thermostat und Freispül-Automatik für Netzbetrieb. Starrer Auslauf mit Ausladung 145 mm. Vernetzbar über WimTec Bus-System.



Art.Nr.	136562 Nachfolgeprodukt von Art.Nr. 126891
Ausführung	HyPlus PRO
Variante	Ausladung 145 mm
Betriebsart	Netzbetrieb
Oberfläche	Glas schwarz

Lieferumfang

Armaturensockel, Sicherheitsglasplatte, Drehtaster, Auslauf, Elektronikmodul, elektronischer Thermostat, AP Netzteil E10, Anschlusschläuche, Vorfilter, Rückflussverhinderer und Befestigungsmaterial.

- Rahmenloses Design**
 Hochwertige Ausführung mit rahmenloser Glasoberfläche (ESG) und rundem Kantenschliff auf einem robusten Ganzmetall-Grundkörper.
- Elektronischer Thermostat mit Verbrühungsschutz**
 Verbrühungsschutz einstellbar.
- Intuitive Bedienung**
 Durch Antippen des Drehtasters startet und stoppt der Wasserfluss. Der Leuchtring visualisiert von blau über violett bis rot die aktuelle Temperatureinstellung.
- Memory-Funktion**
 Komfortabel startet die Armatur mit der zuletzt gewählten Temperatur, oder mit einer individuellen Voreinstellung (z.B. Kaltstart).
- Automatischer Wasserstopp**
 Energie- und wassersparend stoppt der Wasserfluss nach Ablauf der eingestellten Maximallaufzeit.
- Reinigungsstopp**
 zum Deaktivieren der Armatur.
- Vernetzbar über das WimTec Bus-System**
 Zur Deaktivierung der Freispül-Automatik z.B. mittels Hotel-Schlüsselkarte, oder zur zentralen Auslösung von Zusatzfunktionen wie z.B. Reinigungsstopp, Zwangsspülungen, ect. sowie zur Anbindung an eine Gebäudeautomation.
- Kompatibel mit WimTec REMOTE**
 Mit WimTec REMOTE können Parameter eingestellt, Funktionen gesteuert und Betriebsdaten ausgelesen werden.
- Intelligente Freispül-Automatik**
 Die intelligente Freispül-Automatik HyPlus sorgt für beste Trinkwasserhygiene und hemmt das Wachstum von Legionellen und anderen Krankheitserregern. Die Stagnationsfreispülung erfolgt bedarfsgerecht je nach Nutzung der Wasserabgabestelle, womit der regelmäßige und vollständige Wasseraustausch nach VDI 6023 kosteneffizient sichergestellt wird. Das Spülintervall und die Mindestspüldauer können mit WimTec REMOTE wertgenau eingestellt werden.
- Freispülung der Warm- und Kaltwasserleitung**
 Unabhängig von der Temperaturstellung durch den Benutzer wird das Ausspülen von stagnierendem Wasser aus der Warm- und Kaltwasserleitung sichergestellt (Kaltwasseranteil voreinstellbar).

**Temperaturabhängige Kaltwasser-Nachspülung**

Aktivierbar nach einer Freispülung oder Benutzung.

**Temperaturgesteuerte Warmwasser-Spülung (TD)**

Durchführung einer thermischen Desinfektion ohne Serviceeingriff oder erneuter Einjustierung.

**Umfangreiche Temperatur-Aufzeichnung**

Protokollierung der Wassertemperaturen von gezielten Warm- und Kaltwasser-Spülungen (WimTec REMOTE erforderlich).

Technische Daten

Betriebsspannung: WimTec AP Netzteil E10 230 V 50 Hz / 12 V=

Leistungsaufnahme: max. 16 W

Elektronischer Thermostat mit Verbrühungsschutz:

Temperatursperre bei 38 °C oder 43 °C einstellbar.

Durchflussmenge: ca. 6 l/min (druckunabhängig)

Fließdruck: 0,5 bis 5 bar

Wassertemperatur: max. 65 °C (max. 80 °C für max. 10 min)

Wasseranschluss: G 3/8" IG

Ausladung: 145 mm

Werkstoff: Frontplatte: Sicherheitsglas (ESG) Auslauf/Griff: Messing verchromt

Einstellungen an der Armatur

Maximallaufzeit: 10 s bis 10 min einstellbar

Memoryfunktion: aktivierbar

Temperatursperre: bei 38 °C oder 43 °C, einstellbar

Reinigungsstopp: aktivierbar, für 3 min

Intelligente Freispül-Automatik: aktivierbar

- **Spülintervall:** alle 0,5 h bis 24 h bei unzureichender Nutzung

- **Spüldauer:** bedarfsgerechte Mindestspüldauer: 10 s bis 180 s

Erweiterte Einstellungen mit WimTec REMOTE

Gerätebezeichnung: individuell definierbar

PIN-Code Schutz: aktivierbar

Maximallaufzeit: 1 s bis 10 min

Reinigungsstopp: aktivierbar, 1 min bis 30 min

Memory-Funktion: aktivierbar

Temperatursperre: bei 38 °C oder 43 °C

Intelligente Freispül-Automatik: aktivierbar

- **Spülintervall:** alle 0,5 h bis 7 d bei unzureichender Nutzung

- **Spüldauer:** bedarfsgerechte Mindestspüldauer 10 s bis 10 min

- **Gezielte Spülung von Kaltwasser:** 0 % bis 100 %

Tägliche Sperrzeit von automatischen Spülungen: aktivierbar, von 00:00 Uhr bis 23:59 Uhr

Temperaturabhängige Kaltwasser-Nachspülung:

- **nach einer Freispülung:** aktivierbar

- **nach einer Benutzung:** aktivierbar

- **Ziel-Temperatur:** von 15 °C bis 25 °C

- **Maximale Spüldauer:** 10 s bis 3 min

- **Verzögerung nach Benutzung:** 2 min bis 60 min

Temperaturgesteuerte Warmwasser-Spülung (TD):

- **TD Soll-Temperatur:** 50 °C bis 80 °C

- **TD Soll-Dauer:** 1 min bis 15 min

- **Maximale Spüldauer:** 3 min bis 30 min

- **Verbrühschutz:** aktivierbar

- **Pause vor Nachspülung:** 0 s bis 60 min

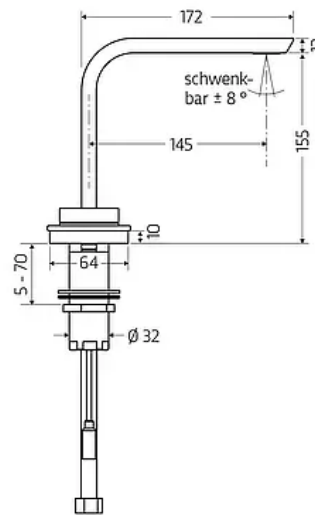
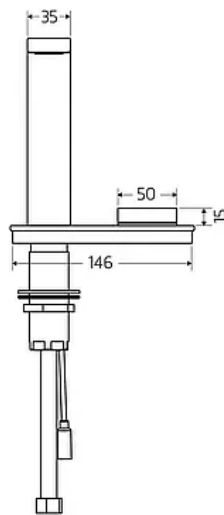
- **Kaltwasser Nachspülung:** 0 s bis 10 min

Test-/Zwangsspülung: aktivierbar, 1 s bis 10 min für Mischwasser, Warmwasser und Kaltwasser inkl. Temperaturaufzeichnung

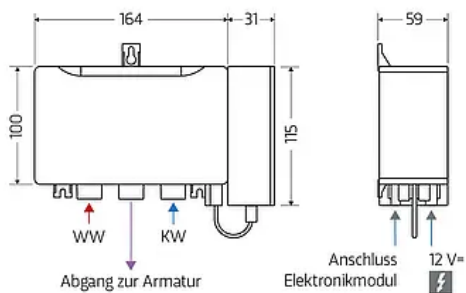
Maßzeichnung

Maße in mm

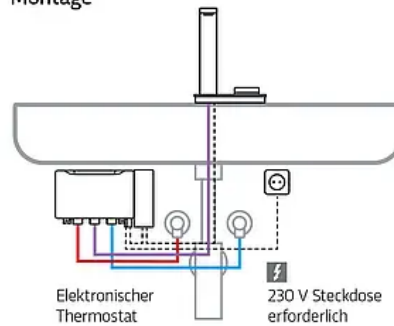
Armatur



Elektronischer Thermostat



Montage



Zubehör



128673

WimTec REMOTE Infrarot-Tablet



139273

WimTec REMOTE Infrarot-Modul



139433

WimTec REMOTE Datenkabel



136333

WimTec IR-Anschlussverlängerung - 1,5 m



130447

WimTec CONTROL-Modul



110418

WimTec Schlüsselschalter



127041

WimTec UP Netzteil - E10



114799

WimTec FIX WT - mit E-UP-Dose