

WimTec PROOF S4 - HyPlus 12 V

HyPlus

Manuelle Duscharmatur mit einem Wasserabgang für Kopf- oder Handbrause, Einhebelmischer und Freispül-Automatik für Netzbetrieb. Vernetzbar über WimTec Bus-System.



Einhebelmischer mit Warmwasserbegrenzung

Gewohnte Bedienung von Temperatur- und Durchfluss-Regulierung über den Einhebelmischer mit einstellbarer Warmwasserbegrenzung.



Freispül-Automatik

Um das Wachstum von Legionellen und anderen Krankheitserregern zu hemmen, erfolgt nach Ablauf des Spülintervalls eine automatische Stagnationsfreispülung, womit der regelmäßige Wasseraustausch sichergestellt ist. Das Spülintervall und die Spüldauer können direkt am Elektronikmodul mittels Regler und Schalter oder mit dem Infrarot-Tablet WimTec REMOTE exakt eingestellt werden.



Freispülung der Warm- und Kaltwasserleitung

Unabhängig von der Temperaturstellung des Einhebelmischer wird das Ausspülen von stagnierendem Wasser aus der Warm- und Kaltwasserleitung sichergestellt.



Vernetzbar über das WimTec Bus-System

Zur zentralen Auslösung von Zusatzfunktionen wie z.B. Reinigungsstopp, Zwangsspülungen, ect. sowie zur Anbindung an eine Gebäudeautomation.



Kompatibel mit WimTec REMOTE

Mit WimTec REMOTE können Parameter eingestellt, Funktionen gesteuert und Betriebsdaten ausgelesen werden.

Art.Nr.	132694
Ausführung	HyPlus
Betriebsart	Netzbetrieb
Oberfläche	Chrom
Erforderliches	132670 WimTec Rohbauset S4
Zubehör	117899 WimTec UP Netzteil - einfach

Lieferumfang

Frontplatte mit integriertem Sensor, Montagerahmen, Elektronikmodul, Einhebelmischer, Magnetventile, Magnetstift und Befestigungsmaterial (ohne UP-Netzteil).

Technische Daten

Betriebsspannung: WimTec UP Netzteil 230 V 50 Hz / 12 V=

Leistungsaufnahme: max. 3,5 W

Durchflussmenge: bei 3 bar: Armatur ca. 12 l/min, Kopf und Handbrause siehe Zubehör

Fließdruck: 0,5 bis 5 bar

Statischer Druck: max. 10 bar

Wassertemperatur: max. 70 °C (max. 80 °C für max. 10 min)

Mischung: Einhebelmischer mit Warmwasserbegrenzung

Wasseranschluss: G 1/2" IG

Wasserabgang: G 1/2" IG

Werkstoff: Frontplatte und Mischergriff: Messing verchromt

Einstellungen an der Armatur

Freispül-Automatik: aktivierbar, automatische Freispülung der Warm- und Kaltwasserleitung

- **Spülintervall:** alle 0,5 h bis 24 h

- **Spüldauer:** 10 s bis 180 s

Erweiterte Einstellungen mit WimTec REMOTE

Gerätebezeichnung: individuell definierbar

PIN-Code Schutz: aktivierbar

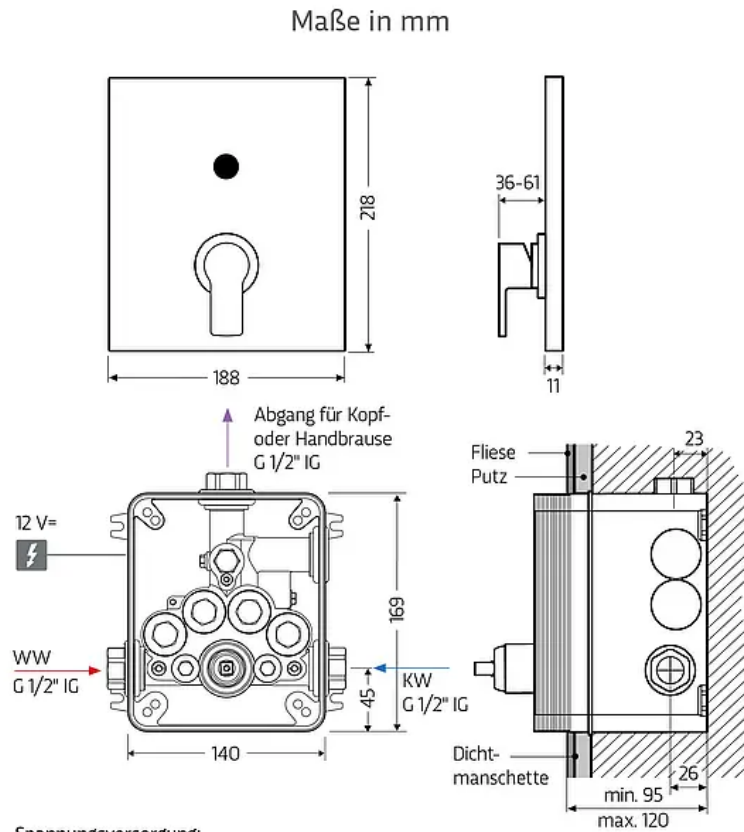
Freispül-Automatik: aktivierbar

- **Spülintervall:** alle 0,5 h bis 7 d

- **Spüldauer:** 10 s bis 10 min

Tägliche Sperrzeit von automatischen Spülungen: aktivierbar, von 00:00 Uhr bis 23:59 Uhr

Maßzeichnung



Spannungsversorgung:
 WimTec UP Netzteil erforderlich, Verkabelung: 2 x 0,5 - 1,5 mm² max. 100 m Gesamtkabellänge. **Achtung:** Netzteil nicht im Rohbauset oder eventuellen Schutzbereichen anbringen.

Leitung für WimTec Bus-System: 2 x 1,5 mm², LIYCY, YSLCY-OZ oder gleichwertiges Kabel, max. 1000 m Gesamtkabellänge.

Zubehör



Erforderlich 132670
 WimTec Rohbauset S4



Erforderlich 117899
 WimTec UP Netzteil - einfach



128673
 WimTec REMOTE Infrarot-Tablet



139273
 WimTec REMOTE Infrarot-Modul



130447

WimTec CONTROL-Modul



110418

WimTec Schlüsselschalter



113792

WimTec UP Netzteil - fünffach



129281

WimTec S7 - Handbrause-Set



126860

WimTec COMFORT Plus
Duschkopf



121667

WimTec OCEAN R7 -
Regendusche



113464

WimTec EASYFIX DU S7/S6/S4