

WimTec LITE - HDK 230 V



Berührungslose Hochdruck-Kaltwasser Waschtischarmatur mit Freispül-Automatik für Netzbetrieb.



Für temperiertes oder kaltes Wasser



Berührungslose Auslösung

für eine komfortable und hygienische Bedienung.



Abschalt-Automatik

Energie- und wassersparend stoppt der Wasserfluss.



Dauerlauf

zur Abgabe einer definierten Wassermenge.



Reinigungsstopp

zum Deaktivieren der Armatur.



Freispül-Automatik

Um das Wachstum mikrobieller Krankheitserreger wie Legionellen im Trinkwassersystem zu hemmen, erfolgt 72 h nach der letzten Nutzung eine automatische Stagnationsfreispülung für eine Spüldauer von 30 s.

Art.Nr. **128642**

Ausführung **Standard**

Betriebsart **Netzbetrieb**

Oberfläche **Chrom**

Lieferumfang

Armaturengehäuse, Elektronikmodul, AP-Netzteil 230 V, Magnetventil, Anschlusschlauch, Vorfilter und Befestigungsmaterial.

Technische Daten

Betriebsspannung: WimTec AP Netzteil 230 V 50 Hz / 12 V=

Leistungsaufnahme: max. 0,2 W

Durchflussmenge: ca. 6 l/min (druckunabhängig)

Fließdruck: 0,5 bis 5 bar

Statischer Druck: max. 10 bar

Wassertemperatur: max. 70 °C (max. 80 °C für max. 10 min)

Wasseranschluss: G 3/8" IG

Anschlusschläuche: zugelassen nach KTW-BWGL und EN13618

Werkstoff: Messing verchromt

Einstellungen an der Armatur

Sensoreichweite: 12 cm oder 15 cm

Nachlaufzeit: 1 s oder 3 s

Maximallaufzeit: 10 s bis 10 min einstellbar

Dauerlauf: aktivierbar für die Dauer der Maximallaufzeit

Reinigungsstopp: aktivierbar, für 3 min

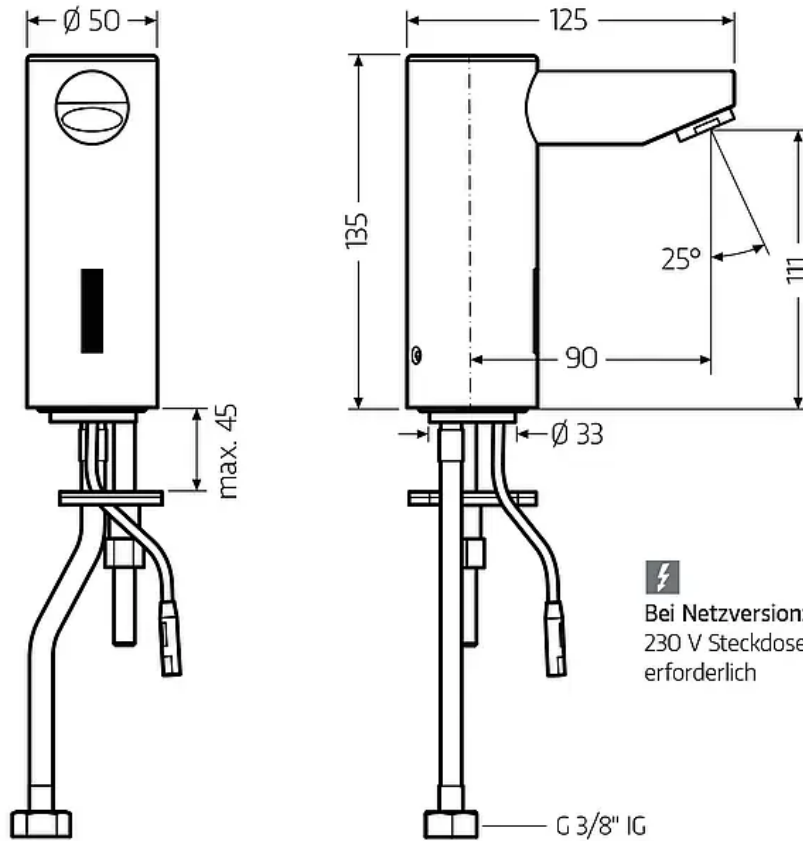
Freispül-Automatik: aktivierbar

- **Spülintervall:** 72 h nach letzter Nutzung

- **Spüldauer:** 30 s

Maßzeichnung

Maße in mm



Zubehör



125061

WimTec UP Netzteil -
Einlochmatur



132458

WimTec Strahlregler schwenkbar
- HD 6 I



134896

WimTec Wassersparregler - HD
AG 4 I



134889

WimTec Wassersparregler - HD
AG 2 I



232363

WimTec Untertisch-Mischer



117530

WimTec Eckventil Thermostat
LIGHT



104226

WimTec Verrohrungsset



101836

WimTec FIX WT - für
Einlocharmatur