

WimTec IR-Modul Verlängerung - 1,5 m

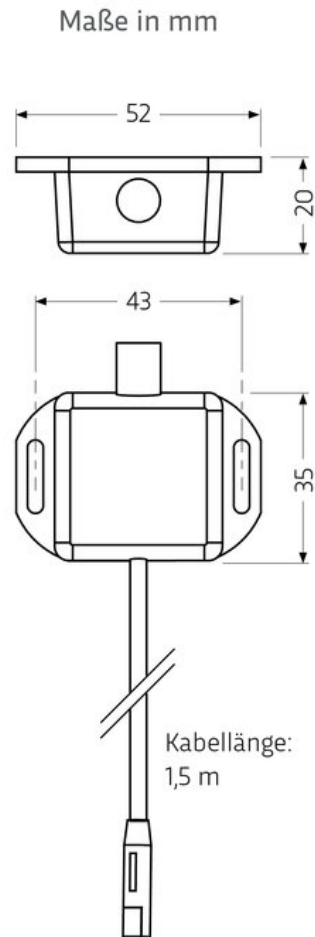
HyPlus

Die Verlängerung – 1,5 m für das WimTec HyPlus IR-Modul (Art.Nr. 130454) ermöglicht die Positionierung des IR-Anschlusses an einer leicht zugänglichen Stelle z.B. Unterseite eines Waschbeckens oder einer Küchenspüle.



Art.Nr.	136333
Ausführung	HyPlus
Produktgruppe	PG30
Erforderliches Zubehör	130454 WimTec - HyPlus IR-Modul

Maßzeichnung



Zubehör



Erforderlich 130454

WimTec - HyPlus IR-Modul



128673

WimTec REMOTE