

WimTec CARE - Barrierefrei WT

Barrierefreier Einzelwaschtisch aus Mineralguss (weiß glänzend) fugenlos in einem Stück gefertigt: Breite 750 mm, Unterfahrbarkeit nach DIN 18040 und ÖNORM B 1600, ohne Überlauf, mit Hahnloch, mit Montageschürze zur Stockschraubenbefestigung.



Fugenlose Hygiene

Der Einsatz hochwertiger Mineralien und Harze erlaubt eine Fertigung ohne Fugen und Schmutzkanten. Für eine einfache Reinigung und maximale Hygiene.



Hochglänzende Oberfläche

Die porenfreie Oberfläche mit Gelcoat-Beschichtung ist speziell für hygienisch anspruchsvolle Einsatzbereiche geeignet.



Einfache Reperatur

Hartnäckige Flecken und Kratzer lassen sich bei Mineralguss mit Polierpaste einfach und schnell beseitigen.

Art.Nr.	129922
Oberfläche	Mineralguss
Produktgruppe	PG40 WimTec Waschtischsortiment

Technische Daten

Waschtischbreite: 750 mm

Waschtischtiefe: 550 mm

Waschtischstärke: 25 mm

Becken Anzahl: mit einem Becken

Beckengröße: (B x H x T) 510 x 110 x 370 mm

Ausführung: ohne Überlauf

Hahnloch: ohne/mit \varnothing 35 mm

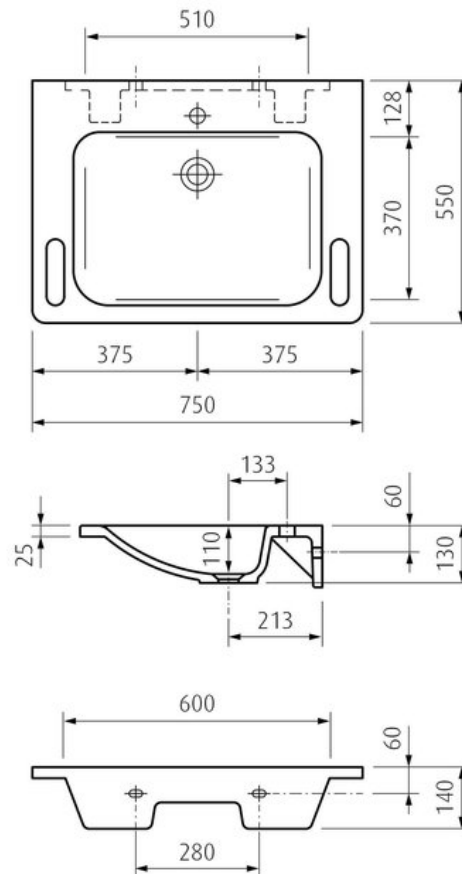
Gewicht: Mineralguss ca. 21 kg, Mineralwerkstoff ca. 18 kg

Befestigung: Mit Montageschürze für Stockschraubenbefestigung.

Hinweis: Der Wandaufbau muss zur Befestigung eine ausreichende Tragfähigkeit aufweisen und den auftretenden Flächenpressungen standhalten! Die Verwendung der WimTec FIX Montagetechnik wird empfohlen.

Maßzeichnung

Maße in mm
Fertigungsbedingte Maßabweichungen von ± 2 mm möglich.



Zubehör



129977
WimTec Ablaufgarnitur mit
Siebeinsatz



129984
WimTec Ablaufgarnitur mit
Abdeckhaube



129991
WimTec Design-Siphon



101836
WimTec FIX WT - für
Einlocharmatur



105278

WimTec FIX WT - UP Siphon