

WimTec PROOF TB - HyPlus PRO 9 V

HyPlus PRO

Trinkbrunnen-Steuerungsset zur individuellen Montage in bestehende oder neu zu errichtende Trinkbrunnen, mit temperaturgesteuerter Freispül-Automatik für Batteriebetrieb.



NEU

Art.Nr. **139051**

Ausführung **HyPlus PRO**

Betriebsart **Batteriebetrieb**

Produktgruppe **PG1**

Lieferumfang

Elektronikmodul, Magnetventil mit Kabelverlängerung, Temperatursensor, Edelstahl-taster, Infrarotsensor, Magnetstift und Batteriemodul mit Batterien.



Individuelle Montage

Das Steuerungsset kann in bestehende oder neu zu errichtende Trinkbrunnen montiert und mittels Netzteil oder Batteriemodul betrieben werden.



Robuster Edelstahl Taster

Bei der Bedienung über den Edelstahl-Taster startet der Wasserfluss wahlweise durch Drücken, oder durch Drücken und Halten des Tasters und stoppt nach Ablauf der Maximallaufzeit oder beim Loslassen des Tasters (einstellbar).



Infrarotsensor

Zur Datenübertragung mit dem Infrarot-Tablet WimTec REMOTE erforderlich. Optional kann die Bedienung anstelle des Edelstahl Tasters auch über den Infrarotsensor erfolgen*. Damit startet der Wasserfluss wahlweise durch einen sanften Fingertipp oder berührungslos und stoppt entweder beim Verlassen des Sensorbereiches oder nach Ablauf der Maximallaufzeit (einstellbar). * Nur für einen Einsatz im Innenbereich empfohlen.



Reinigungsstopp

zum Deaktivieren des Wasserflusses mittels Magnetstift.



Intelligente Freispül-Automatik

Die intelligente Freispül-Automatik HyPlus sorgt für beste Trinkwasserhygiene und hemmt das Wachstum von Legionellen und anderen Krankheitserregern. Die Stagnationsfreispülung erfolgt bedarfsgerecht je nach Nutzung der Wasserabgabestelle, womit der regelmäßige und vollständige Wasseraustausch nach VDI 6023 kosteneffizient sichergestellt wird. Das Spülintervall und die Mindestspüldauer können direkt am Elektronikmodul mittels Regler und Schalter oder wertgenau mit dem Infrarot-Tablet WimTec REMOTE eingestellt werden.



Temperaturabhängige Kaltwasser-Nachspülung

Aktivierbar nach einer Freispülung oder Benutzung.



Umfangreiche Temperatur-Aufzeichnung

Protokollierung der Wassertemperaturen bei Kaltwasser-Nachspülungen (WimTec REMOTE der 2. Generation erforderlich).



Kompatibel mit WimTec REMOTE der 2. Generation

Infrarot-Tablet zum Einstellen, Steuern und Auslesen von Einzelarmaturen.

Technische Daten

Batterie: 6 Stk. Alkali AA 1,5 V

Batterielebensdauer: ca. 200000 Auslösungen (max. 2 Jahre) bei Werkseinstellung

Durchflussmenge: abhängig vom Auslauf, Ventil bei 3 bar: max. 22 l/min

Fließdruck: 0,5 bis 5 bar

Statischer Druck: max. 10 bar

Wassertemperatur: max. 70 °C (max. 80 °C für max. 10 min)

Wasseranschluss: G 3/8" AG

Anwendungsbereich: für Innen- und Außenanwendung (nicht frostsicher)

Einstellungen der Armatur

Bedienmodus: Start Wasserfluss: touch oder berührungslos. Stopp Wasserfluss: Maximallaufzeit oder Benutzererkennung.

Sensorreichweite: Ansprechbereich: touch (1 cm), berührungslos (15 cm)

Maximallaufzeit: 2 s bis 20 s einstellbar

Nachlaufzeit: 1 s oder 3 s

Intelligente Freispül-Automatik: aktivierbar

- **Spülintervall:** alle 0,5 h bis 24 h bei unzureichender Nutzung

- **Spüldauer:** bedarfsgerechte Mindestspüldauer: 10 s bis 180 s

Erweiterte Einstellungen mit WimTec REMOTE

Gerätebezeichnung: individuell definierbar

PIN-Code Schutz: aktivierbar

Bedienmodus: Start Wasserfluss: touch oder berührungslos. Stopp Wasserfluss: Maximallaufzeit oder Benutzererkennung.

Maximallaufzeit: 1 s bis 3 min

Nachlaufzeit: 0,5 s bis 5 s

Sensorreichweite: Ansprechbereich: touch (1 cm), berührungslos (15 cm). Abschalt-Reichweite 20 cm bis 45 cm

Reinigungsstopp: aktivierbar, 1 min bis 30 min

Tägliche Sperrzeit von automatischen Spülungen: aktivierbar, von 00:00 Uhr bis 23:59 Uhr

Intelligente Freispül-Automatik: aktivierbar

- **Spülintervall:** alle 0,5 h bis 7 d bei unzureichender Nutzung

- **Spüldauer:** bedarfsgerechte Mindestspüldauer 10 s bis 10 min

Temperaturabhängige Kaltwasser-Nachspülung:

- **nach einer Freispülung:** aktivierbar

- **nach einer Benutzung:** aktivierbar

- **Ziel-Temperatur:** von 15 °C bis 25 °C

- **Maximale Spüldauer:** 10 s bis 3 min

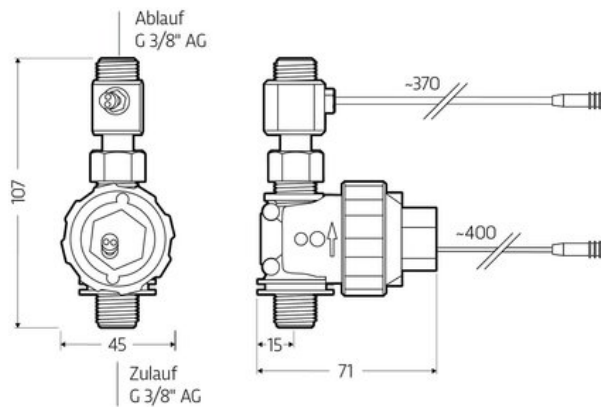
- **Verzögerung nach Benutzung:** 2 min bis 60 min

Test-/Zwangsspülung: aktivierbar, 1 s bis 10 min inkl. Temperaturaufzeichnung

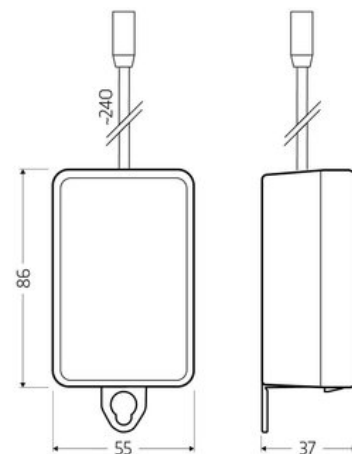
Maßzeichnung

Maße in mm

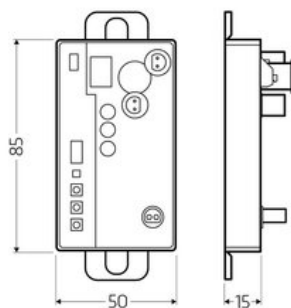
Magnetventil und Temperatursensor:



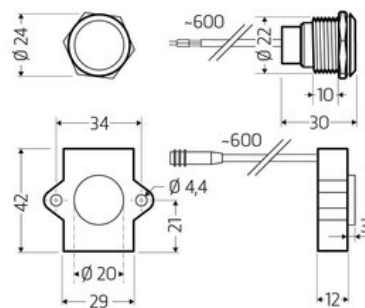
Batteriemodul:



Elektronikmodul:



Taster | Infrarotsensor:



Montagehinweis:

Der Taster sowie der Infrarotsensor sind für einen Einbau in horizontalen Flächen nicht geeignet.

Bei der Bedienung über den Infrarotsensor mit aktivierter Benutzererkennung wird empfohlen, den Sensor mittig unterhalb vom Auslauf zu montieren, damit sich der Benutzer bei der Wasserentnahme im Ansprechbereich der Sensorik befindet.

Zubehör



128673
WimTec REMOTE



136333
WimTec IR-Modul Verlängerung -
1,5 m



139402
WimTec Wandauslauf G 3/8 Zoll
- 82 mm



139419
WimTec Wandauslauf G 3/8 Zoll
- 127 mm



139396

WimTec Wandauslauf G 1/2 Zoll -
82 mm



134216

WimTec Wandauslauf G 1/2 Zoll -
127 mm