

SanTec® SKY

Die berührungslose Waschtischarmatur SanTec SKY besticht durch ein völlig neuartiges Sensorprinzip, welches ohne sichtbaren optischen Sensor arbeitet.

- **Zuverlässige Auslösung**
 Durch den Kapazitiv-Sensorbereich rund um den Armaturenauslauf, löst der Wasserfluss zuverlässig aus. Egal von welcher Seite sich der Benutzer der Armatur annähert.
- **Automatischer Reichweitenabgleich**
 Bei der Inbetriebnahme gleicht sich der Ansprechbereich der Sensorik automatisch auf das Waschbecken ab (auch für metallische Becken geeignet).
- **Hygienespülung zur Beseitigung von Stagnationswasser**
 Bei längerer Nichtbenutzung (3 h oder 24 h einstellbar) wird eine automatische Spülung für 10 s ausgelöst.
- **Dauerlauf und Reinigungsstopp**
 Sind individuell am Dip-Schalter einstellbar und über den Touch-Sensor einfach zu aktivieren.



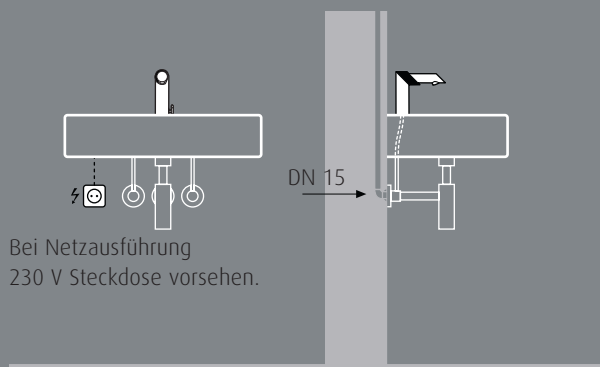
Chrom/Perlgrau



Steel/Anthrazit metallic

Chrom/Anthrazit metallic

Montage:



Bei Netzausführung
230 V Steckdose vorsehen.



Hoher Benutzerkomfort
 Durch Ansprechbereich rund um den Auslauf der Armatur.



Touch Sensor
 Für ein einfaches Auslösen von Dauerlauf und Reinigungsstopp.

Funktion:

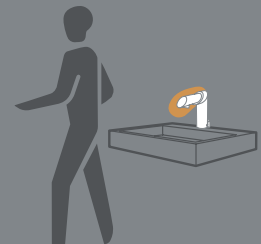
Wasserfluss startet

Sobald der Benutzer über den Ansprechbereich rund um den Armaturenauslauf erfasst wird.



Wasserfluss stoppt

Wenn der Benutzer den Ansprechbereich wieder verlässt. Automatischer Spülstopp voreingestellt nach 1 min (einstellbar von 30 s - 10 min).



Technische Daten:**SanTec SKY 6 V:**

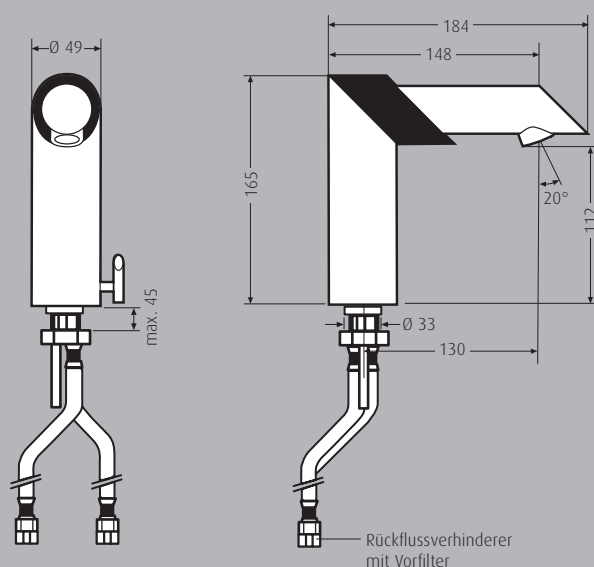
Batterie: Lithium 6 V
 Batterielebensdauer: 100.000 Spülungen (max. 1,5 Jahre)

SanTec SKY 230 V:

Betriebsspannung: 230 V / 50 Hz
 Leistungsaufnahme: ca. 0,2 VA

Weitere technische Daten:

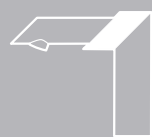
Ansprechbereich: automatisch
 Spülung: solange Benutzer im Ansprechbereich
 Spülstopp: 1 min voreingestellt
 (von 30 s - 10 min einstellbar)
 Fließdruck: 0,05 - 0,6 MPa (0,5 - 6 bar)
 Statischer Druck: max. 0,8 MPa (8 bar)
 Wassertemperatur: max. 70 °C (max. 80 °C für max. 10 min)
 Durchflussmenge: 6 l/min bei 0,3 MPa (3 bar)
 Geräuschklasse: I
 Wasseranschluss: G 3/8" IG
 Anschlusschläuche: KTW-A Zulassung
 Nicht verwenden mit: Eckventil-Thermostat, UT-Mischer,
 UT-Speicher, Durchlauferhitzer

Maße in mm:

Bezeichnung	LB-HT LG63 PosNr.:	Material	Art.Nr.	PG
-------------	--------------------	----------	---------	----

SanTec SKY bestehend aus:

Armaturengehäuse mit Elektronikmodul und 230 V Netzteil oder 6 V Batterie, Magnetventil, Anschlusschläuchen, Schmutzfilteraufsätzen für Eckventil, Befestigungsmaterial und Rückflussverhinderern bei Mischwasserausführung.

**SanTec SKY HDK 6 V**

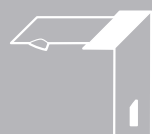
Berührungslose Waschtischarmatur,
 ohne Mischer für 6 V Batteriebetrieb.

63W347A	Chrom/Anthrazit metallic	104 448	PG 1
63W347A	Steel/Anthrazit metallic	107 883	PG 1
63W347A	Chrom/Perlgrau	107 890	PG 1

SanTec SKY HDK 230 V

Berührungslose Waschtischarmatur,
 ohne Mischer für 230 V Netzbetrieb.

63W348A	Chrom/Anthrazit metallic	104 431	PG 1
63W348A	Steel/Anthrazit metallic	107 906	PG 1
63W348A	Chrom/Perlgrau	107 913	PG 1

**SanTec SKY HDM 6 V**

Berührungslose Waschtischarmatur,
 mit Mischer für 6 V Batteriebetrieb.

63W347B	Chrom/Anthrazit metallic	104 424	PG 1
63W347B	Steel/Anthrazit metallic	107 920	PG 1
63W347B	Chrom/Perlgrau	107 937	PG 1

SanTec SKY HDM 230 V

Berührungslose Waschtischarmatur,
 mit Mischer für 230 V Netzbetrieb.

63W348B	Chrom/Anthrazit metallic	104 417	PG 1
63W348B	Steel/Anthrazit metallic	107 944	PG 1
63W348B	Chrom/Perlgrau	107 951	PG 1

Griffstück Barrierefrei

Ergonomisch geformter Mischergriff für den Einsatz
 in barrierefreien Sanitärräumen. Zum Nachrüsten für
 SanTec SKY mit Mischer.

Chrom	107 340	PG 1
-------	---------	------

Zubehör zu den Waschtischarmaturen
 SanTec FIX Waschtischelemente

siehe S. 174
 siehe S. 127 - 133