



## SanTec® Sanimatic Easytouch

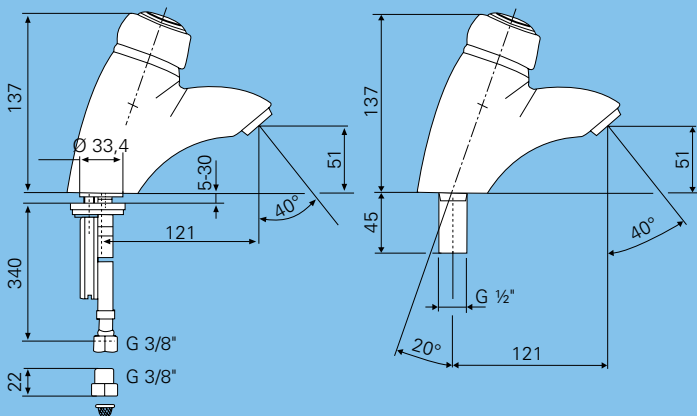
Die SanTec Sanimatic Easytouch Waschtisch Selbstschlussarmatur steht in den Ausführungen mit Mischer oder für Kalt- / Mischwasseranschluss zur Verfügung. Diese einfach zu bedienende Armatur ist ideal für Schulen, Campingplätze, Kantinen, Schwimmbäder, aber auch für Gästetoiletten in Privathäusern.



### Montage (Maße in mm)

Variante mit Mischer:

Variante ohne Mischer:



### Technische Daten

Laufzeit:	8 s voreingestellt 5 - 30 s einstellbar
Anschluss:	3/8"
Ausladung:	121 mm
Durchflussmenge:	6 l/min
Fließdruck:	0,1 - 1 MPa (1 - 10 bar)
Berechnungsdurchfluss:	0,15 l/s

#### Bestehend aus:

Standventil für Waschtisch, Durchflussbegrenzer 6 l/min, flexible Anschlussschläuche R 3/8", Filter (mit Rückschlagventile bei Mischervariante) und Befestigungsteile

### Bezeichnung

### Material

### Art.Nr.



#### SanTec Sanimatic Easytouch

LB-HT (HLS) LG60, LGPosNr.: 60W390A  
Selbstschlussarmatur für Kalt- oder Mischwasseranschluss.

Chrom

103 786

#### SanTec Sanimatic Easytouch

LB-HT (HLS) LG60, LGPosNr.: 60W390B  
Selbstschlussarmatur mit Mischer

Chrom

103 809